

## **IMPORTANTE**

Queste istruzioni per l'uso devono essere lette con attenzione e conservate per ogni ulteriore consultazione. Lo stesso vale per le istruzioni riguardanti gli altri componenti (filtro, kit di pulizia...). Il montaggio deve essere effettuato da adulti (almeno due persone) seguendo in ogni caso le istruzioni di preparazione e di montaggio.

**Decliniamo ogni responsabilità in caso di mancato rispetto delle istruzioni di montaggio.  
UNA PISCINA INTERRATA NECESSITA DI LICENZA EDILIZIA.**

## **Indice**

---

<b>1 - Composizione</b>	<b>p. 2</b>
<b>2 - Norme di sicurezza / avvertenze</b>	<b>p. 2</b>
<b>3- Preparazione del terreno</b>	<b>p. 3</b>
<b>4- Preparazione dello scavo</b>	<b>p. 6</b>
<b>5 - Montaggio della struttura di sostegno (per piscine a forma di otto)</b>	<b>p. 6</b>
<b>6 - Preparazione della base (per le piscine di forma ovale)</b>	<b>p. 7</b>
<b>7 - Realizzazione della base in cemento</b>	<b>p. 7</b>
<b>8 - Preparazione dei muri portanti</b>	<b>p. 8</b>
<b>9 - Montaggio della piscina</b>	<b>p. 9</b>
<b>10 - Montaggio delle pareti della piscina</b>	<b>p. 10</b>
<b>11- Fissaggio delle pareti laterali</b>	<b>p. 11</b>
<b>12 - Posa del Liner</b>	<b>p. 11</b>
<b>13 - Riempimento della piscina</b>	<b>p. 12</b>
<b>14 - Montaggio dei tavoloni</b>	<b>p. 13</b>
<b>15 - Montaggio dello skimmer, faretti, bocchette o altri accessori</b>	<b>p. 13</b>
<b>16 - Piscina – Riparazione</b>	<b>p. 13</b>
<b>17- Piscina Invernaggio</b>	<b>p. 13</b>

## 1 - Composizione

### Piscine rotonde (Milano):

- A- 1 Telo (liner in PVC)
- B- Parete in acciaio
- C- Profili inferiori
- D- Profili superiori
- E- Profili di giunzione
- F- Tubi di giunzione

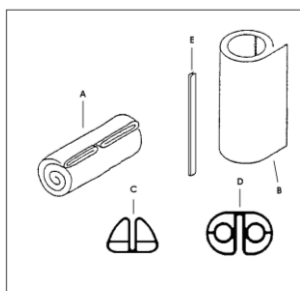


Fig. 1

### Piscine a forma di otto (Elba):

- A- 1 Telo (liner in PVC)
- B- Parete in acciaio
- C- Profili inferiori
- D- Profili superiori
- E- Profili di giunzione
- F- Tubi di giunzione
- G- Supporto per parete laterale
- H- Supporto per base
- I- Piattaforme di copertura
- L- Kit di viti

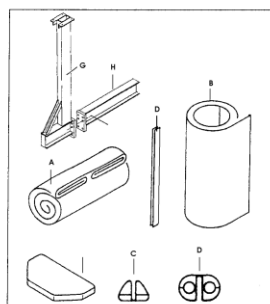


Fig. 2

### Piscine ovali (Toscana):

- A- 1 Telo (liner in PVC)
- B- Parete d'acciaio
- C- Profili inferiori
- D- Profili superiori
- E- Profili di giunzione
- F- Tubi di giunzione
- G- Angolari in metallo con viti

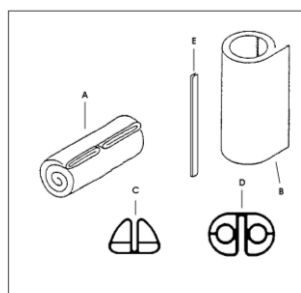


Fig. 3

## 2 - Norme di sicurezza / avvertenze



**(leggere e seguire attentamente tutte le istruzioni prima di installare la piscina)**

- Non lasciare i bambini nei pressi della piscina senza la supervisione di un adulto.
- Non lasciare giochi e gonfiabili vicino o dentro la piscina quando non in uso in quanto potrebbero attirare i bambini.
- Prevedere una struttura di sicurezza atta ad impedire l'accesso diretto alla piscina a bambini ed animali.
- Si raccomanda la presenza di un nuotatore esperto qualora un principiante entri in acqua.
- Non entrare in acqua sotto l'effetto di droghe e alcool.
- Non entrare in piscina durante un temporale.
- Tenere una cassetta di pronto soccorso ed un salvagente nei pressi della piscina.
- Non utilizzare radio asciugacapelli o altri apparecchi elettrici vicino alla piscina.
- Non nuotare mai quando il sistema di filtrazione è in funzione
- La copertura deve essere tolta del tutto prima di utilizzare la piscina; non posizionare la copertura se la piscina è in uso.
- Piscina, componenti ed accessori devono essere montati smontati e utilizzati solo da persone adulte.

- Verificate periodicamente se tutti i pezzi della piscina sono in buono stato.
- Non modificate o rimuovete dei pezzi.
- Tenere la zona intorno alla piscina pulita e asciutta per evitare scivolate e cadute.
- Per mantenere l'acqua limpida e pura, si suggerisce l'impiego di alcuni prodotti chimici ed accessori (pulitori, retini ecc...).
- Non fare superare all'acqua la temperatura di 40° perché potenzialmente dannosa per la salute.

**In caso d'incidente:**

- Fate uscire il bambino dall'acqua il più rapidamente possibile.
  - Chiamate immediatamente il pronto soccorso e seguite i consigli che vi saranno dati.
  - Rimuovete i vestiti bagnati e coprite il bambino con delle coperte calde.
- Per eventuali piccoli fori o strappi nel tessuto della vasca, è possibile utilizzare un apposito Kit Riparazione (pezze e colla). Il telo della piscina può essere, infatti, facilmente riparato: individuare lo strappo, svuotare la vasca fino al punto di rottura, asciugare il telo, mettere alcune gocce di colla sullo strappo e sovrapporvi una pezza, facendo ben aderire.

---

### 3 - Preparazione del terreno

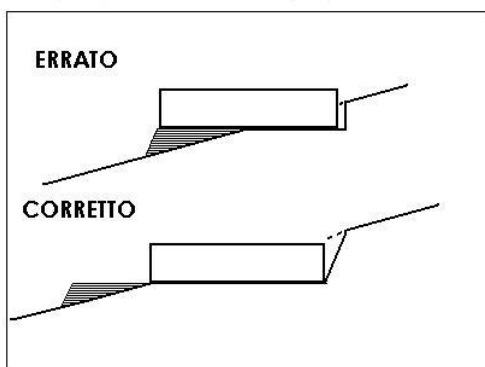
---

**IMPORTANTE:** Il terreno dovrà essere rigorosamente piano, compatto e livellato. La differenza di livello non deve superare i 2 cm da un'estremità all'altra della piscina.



Si raccomanda di scegliere tra gli angoli soleggiati quello che, sin dal mattino sarà più esposto, senza alberi intorno alla piscina. Posizionare lo skimmer, se possibile, rivolto in direzione opposta al vento, così che lo sporco viene spinto verso lo skimmer (vedi figura).

Fig. 4



Dopo aver scelto il luogo dove posizionare la piscina, controllare che il terreno sia adatto per il montaggio della piscina. Se il terreno è in un declivio, bisogna sempre rimuovere terreno dalla parte alta e non aggiungere altro terreno sulla parte bassa.

Fig. 5

Si raccomanda l'utilizzo di una piattaforma in cemento, assicurandosi che il livello sia corretto e che il cemento non sia grossolano, altrimenti è necessario frapporre tra la vasca ed il suolo un tappetino di protezione o 2/3 cm di sabbia fine.

La base di appoggio dovrà essere maggiore di almeno 30 cm rispetto al perimetro della piscina. Se la base in cemento è rinforzata con una rete d'acciaio, è sufficiente che abbia uno spessore di 15-20 cm. **Per le piscine Elba (a forma di otto), assicurarsi di incorporare all'interno della piattaforma di cemento la trave d'acciaio fornita in dotazione.**

Le piscine Toscana (di forma ovale) necessitano di un supporto aggiuntivo che serve a stabilizzare le pareti laterali della piscina. Il sostegno per le pareti laterali deve essere collegato alla piattaforma mediante rinforzi di ferro.

1. Piscina rotonda / a forma di otto come piscina fuori terra.
2. Piscina rotonda / a forma di otto interrata solo a metà, fino a 20 cm (possibile senza il riempimento in cemento; oltre i 20 cm è necessario il riempimento di calcestruzzo).
3. Piscina rotonda / piscina a forma di otto interrata, con riempimento in cemento; piscina ovale come interrata.

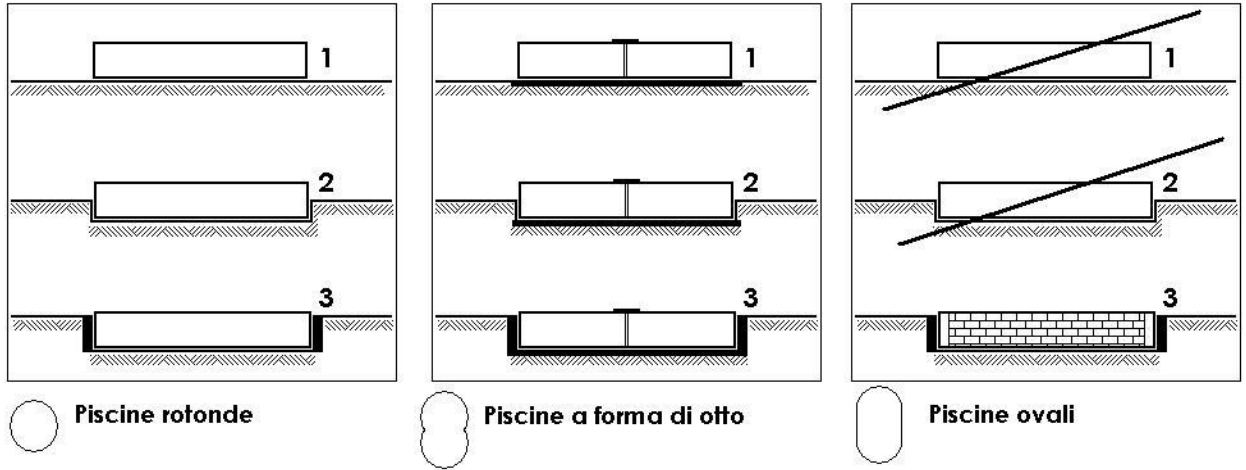
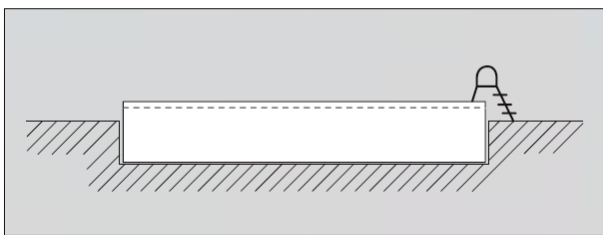


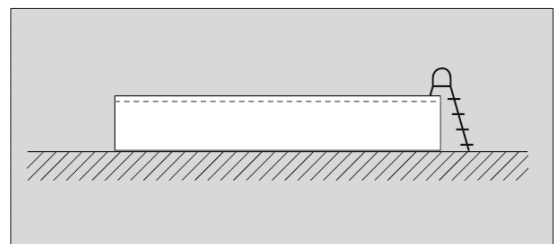
Fig. 6

Lo scavo dove verrà posizionata la piscina interrata deve essere delle dimensioni della base della piscina più uno spazio di 10 cm che servirà per inserire un sottile strato di cemento. La piscina riempita necessita di essere circondata esternamente da un muro in cemento che abbia uno spessore minimo di 10 cm. Per l'isolamento delle piscine interrate è necessario mettere un pannello di polistirolo di 2 cm di spessore tra la parete d'acciaio e il cemento. E' necessario fare attenzione che la parete d'acciaio non si deformi con la pressione del cemento.

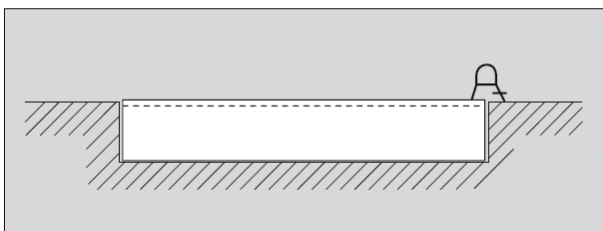
- Seminterrata (2/3)



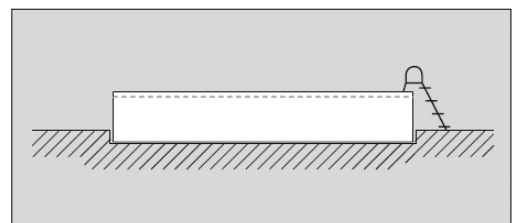
- montaggio fuori terra

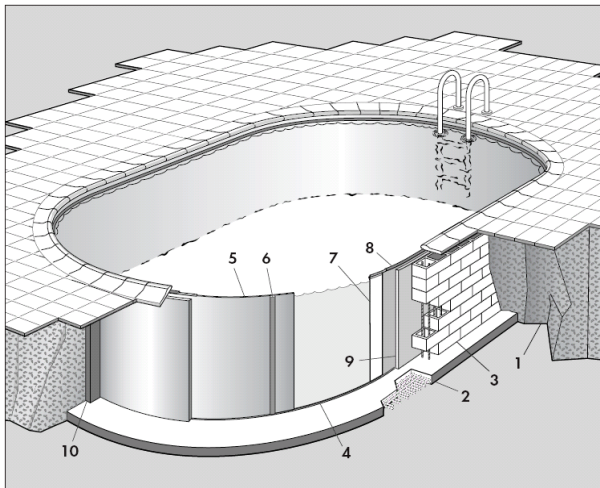
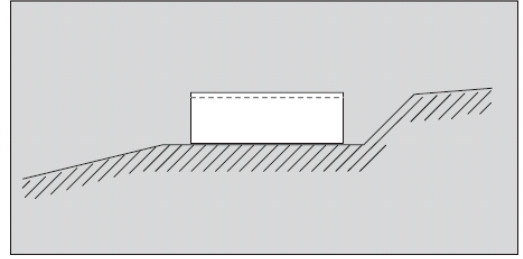
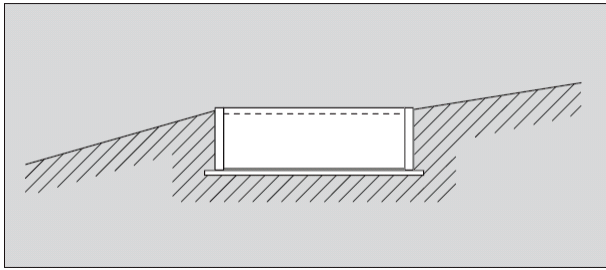


- Interrata

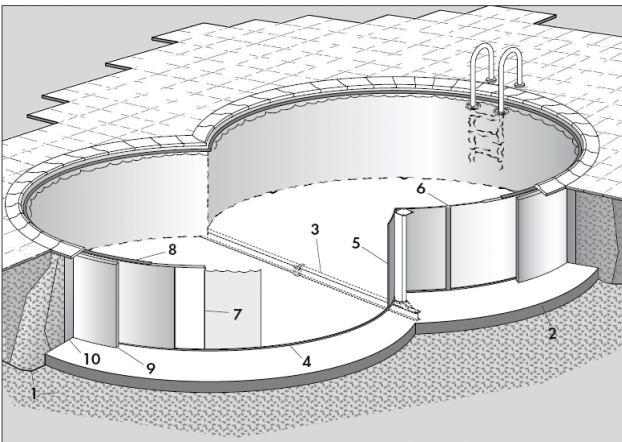


- montaggio seminterrato

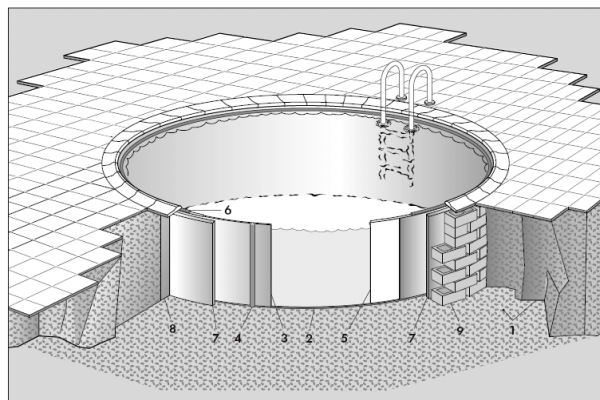




1. Terreno
2. Soletta (armata)
3. Muretto (armato)
4. Profilo di base
5. Lamiera
6. Profilo ad incastro
7. Rivestimento (liner)
8. Corrimano
9. Isolamento
10. Calcestruzzo magro di cemento



- 1 Terreno
- 2 Soletta (armata)
- 3 Ossatura portante
- 4 Profilo di base
- 5 Lamiera
- 6 Profilo ad incastro
- 7 Rivestimento (liner)
- 8 Corrimano
- 9 Isolamento
- 10 Calcestruzzo magro di cemento



- 1 Terreno
- 2 Profilo di base
- 3 Lamiera
- 4 Profilo ad incastro
- 5 Liner
- 6 Corrimano
- 7 Isolamento
- 8 Calcestruzzo magro di cemento
- 9 Opera muraria (alternativa)

Fig. 7

---

## 4 - Preparazione dello scavo

---

Lo scavo per l'inserimento parziale o totale delle piscine interrate deve essere di almeno 15 cm più grande delle dimensioni della piscina. E' necessario prevedere lo spazio per la creazione di un vano tecnico (per alloggiare il filtro) delle dimensioni di 2,5 X 2,00 m che deve essere dotato di un impianto di ventilazione.

Durante la realizzazione dello scavo è fondamentale ricordare:

- Lo spazio che rimarrà libero tra lo scavo e la parete della piscina sarà successivamente riempito con del cemento.
- Lo spessore del cemento varia in funzione del tipo di terreno e della profondità dello scavo.
- Le dimensioni dello scavo devono essere rispettate fin sul fondo.
- La profondità dello scavo deve essere superiore di 10/15 cm rispetto a quanto si vuole interrare.
- Il fondo dello scavo deve essere piano e liscio. E' importante ricordare che tutte le imperfezioni della battuta in cemento saranno poi visibili sul fondo della piscina, cercare quindi di rendere la battuta il più liscia possibile.

La profondità dello scavo deve essere calcolato come segue:

piattaforma in cemento + isolamento + profondità della piscina – sporgenza della piscina dal terreno = scavo di fondazione.

Tracciare il perimetro della piscina aumentato di 15 cm. Per le piscine a forma di otto scavare in aggiunta una fossa (area tratteggiata nel disegno a lato) per il sostegno della base (I sostegni sono alti 14 cm per le piscine H 1,20 m e 18 cm per le piscine H 1,50 m). La struttura metallica deve essere messa nel terreno e per fare ciò occorre preparare una traccia che dal centro della vasca la attraversi nel punto in cui si incontrano i due semicerchi.

---

## 5 - Montaggio della struttura di sostegno (per piscine a forma di otto)

---

La struttura di sostegno è formata da un supporto per la base e due supporti per le pareti laterali. Gli elementi della struttura devono essere avvitati con attenzione ai pannelli anteriori prima dell'istallazione.

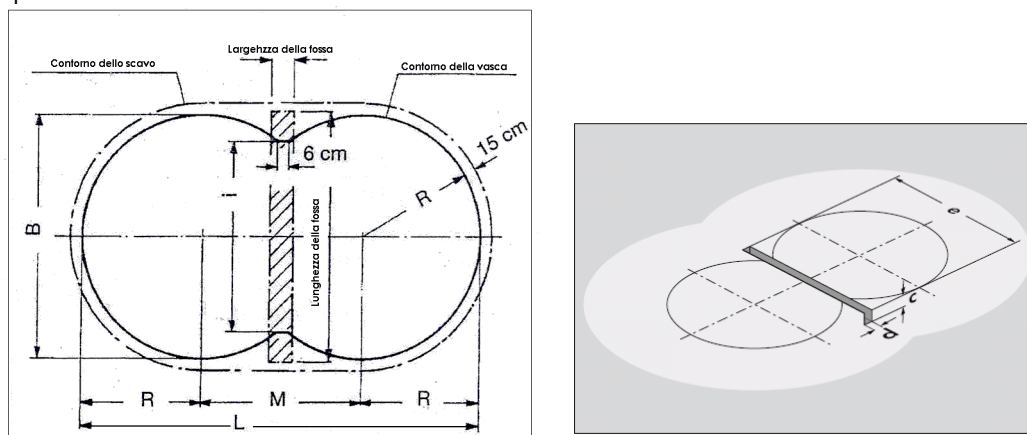


Fig. 8

Mettere la struttura di sostegno nella traccia prevista nel terreno. E' consigliabile che le basi dei supporti appoggino su del materiale consistente. I supporti devono essere perfettamente perpendicolari al terreno e la trave deve essere in bolla.

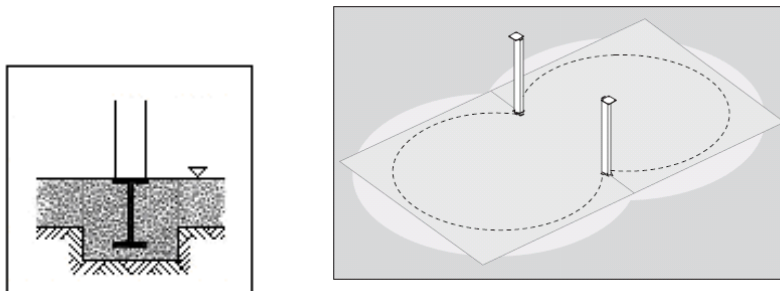


Fig. 9

Fossa per la struttura di sostegno (supporto per la base e supporto per le pareti)						Dimensioni della vasca				
Profondità del bacino 120 cm			profondità del bacino 150 cm			Dimensioni in cm				
Lunghezza	Larghezza	Profondità	Lunghezza	Larghezza	Profondità*	La	Lu	P	M	I
310	25	10	330	28	15	320x525	160	205	250	
310	25	10	330	28	15	360x625	180	265	250	
440	25	10	460	28	15	460x725	230	265	380	
420	25	10	440	28	15	500x855	250	355	358	

\*+ lo spessore della base di appoggio

## 6 - Preparazione della base (per le piscine di forma ovale)

Disegnare la forma della piscina sul pavimento e segnare il profilo con sabbia o farina. Realizzare lo scavo di fondazione seguendo il disegno qui riportato.

Vasca in m			Parete in m	
Larg x Lung	A	R	i	M
3,20 x 5,25	2,05	1,60	3,24	2,25
3,00 x 7,00	4,00	1,50	3,04	4,20
3,20 x 6,00	2,80	1,60	3,24	3,00
3,50 x 7,00	3,50	1,75	3,54	3,70
4,16 x 8,00	3,84	2,08	4,20	4,00
4,16 x 10,00	5,84	2,08	4,20	6,00
5,00 x 9,00	4,00	2,50	5,04	4,20
5,00 x 11,00	6,00	2,50	5,04	6,20

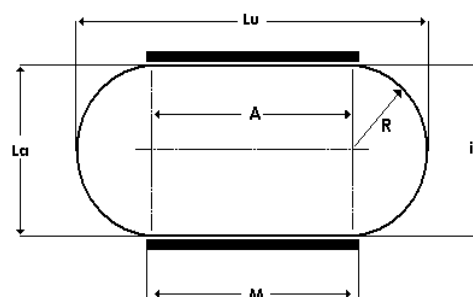


Fig. 10

Se il riempimento posteriore dei lati curvi non è fatto con uno strato di cemento, ma con un muro, è necessario scavare uno spazio di lavoro più largo. La profondità dello scavo deve essere 110-140 cm più lo spessore della base in cemento. Il bordo superiore della piscina deve superare di circa 10 cm il terreno circostante.

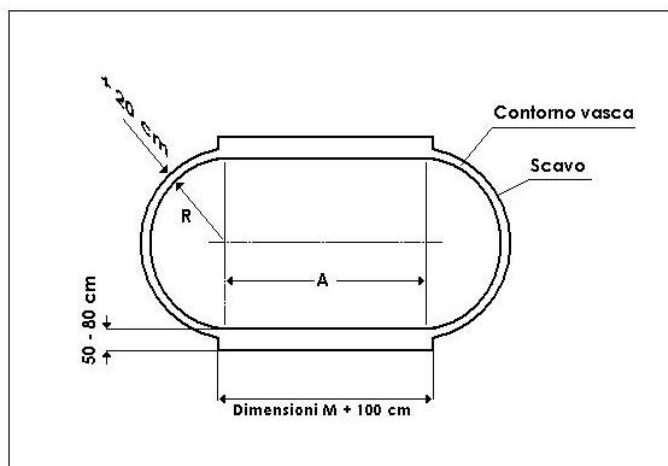


Fig. 11

## 7 - Realizzazione della base in cemento

Dopo la realizzazione e il prosciugamento dello scavo di fondazione deve essere realizzata una base di cemento rinforzato con rete metallica (con uno spessore di 150 mm e  $\varnothing$  5 mm), spessa almeno 10 cm. Nella base in cemento devono essere inseriti dei rinforzi in prossimità della metà delle pareti (acciaio di 8 mm di  $\varnothing$ , a intervalli di circa 50 cm, vedi disegno a lato). Le misure della base corrispondono alle misure dello scavo.

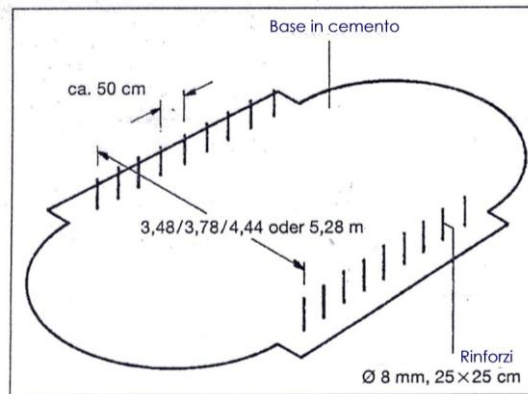
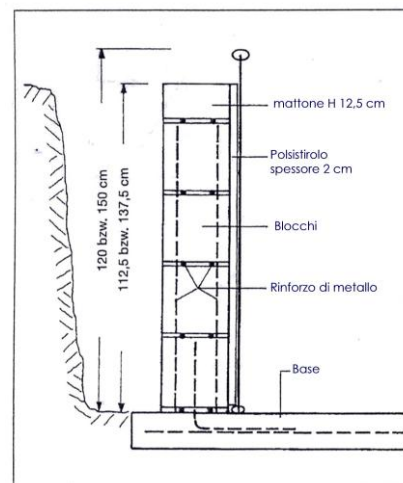
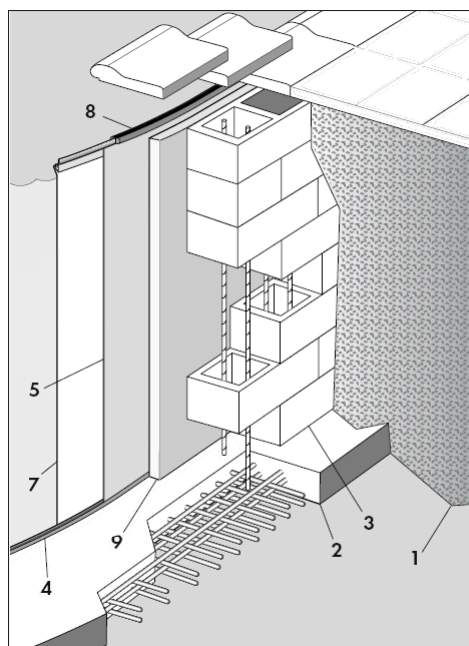


Fig. 12

## 8 - Preparazione dei muri portanti

**Attenzione:** l'intercapedine tra la lamiera e il terreno non può essere assolutamente riempita con sabbia, pietrisco o altro materiale a scorrimento. In linea di massima si consiglia per il riempimento calcestruzzo magro in cemento dello spessore di circa 20 cm.

Quando il basamento in cemento si è asciugato, si procede ad erigere i muri portanti laterali. Sistemare i blocchi vuoti e riempirli con del cemento. Assicurarsi che i muri in cemento siano esattamente paralleli. Le pareti interne dei muri portanti devono essere rivestite da pannelli di polistirolo spessi 2 cm. Fissare i pannelli al muro mediante una speciale colla per polistirolo. Lasciare libero uno spazio di 2 cm alla base del muro che servirà per mettere il profilo guida inferiore.



4 blocchi vuoti + 1 mattone = 112,5 cm per vasche da 120 cm  
5 blocchi vuoti + 1 mattone = 137,5 cm per vasche da 150 cm

Fig. 13



## 9 - Montaggio della piscina

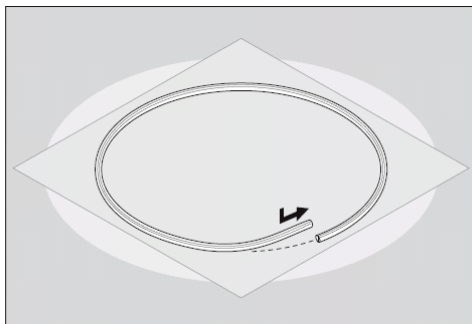


Fig. 14

Valido per: piscine rotonde (Milano)  
Prendere i profili guida inferiori e unirli utilizzando i tubi di connessione. Posizionare i profili a terra e controllare l'esatta simmetria della piscina. Per poter chiudere la parete della piscina è necessario accorciare il profilo guida inferiore.

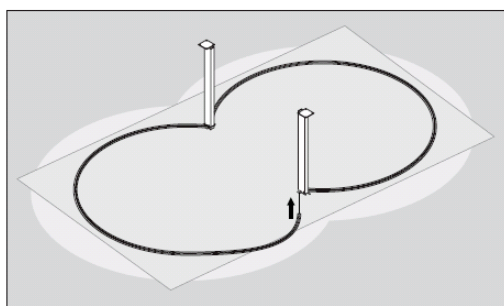


Fig. 15

Valido per: piscine a forma di otto (Elba)  
Unire i profili per le parti curve della piscina con i tubi di collegamento, fino ad ottenere due semicerchi.  
Queste sezioni del cerchio devono essere posizionate all'esterno del supporto delle pareti laterali.  
Il profilo inferiore posizionato all'esterno della parete laterale è sagomato ad angolo come mostrato nella figura accanto.

Controllare l'esatta simmetria della piscina. Per poter chiudere la parete della piscina è necessario accorciare il profilo guida inferiore.

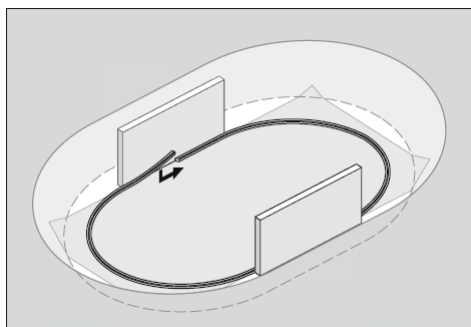


Fig. 16

Valido per: piscine ovali (Toscana)  
Innanzitutto unire le parti dritte del profilo guida inferiore con i tubi di connessione.  
Posizionare le parti dritte del profilo di fronte alla parete, inserirli nel pannello di polistirolo e sistemarli seguendo il muro. Il muro è leggermente più lungo.  
Poi unire le parti curve del profilo inferiore e metterle insieme ai lati curvi della piscina.

Controllare l'esatta simmetria della piscina. Per poter chiudere la parete della piscina è necessario accorciare il profilo guida inferiore.

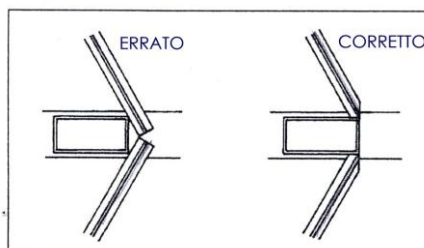
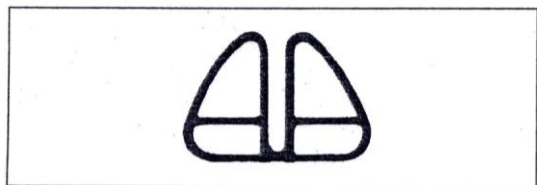
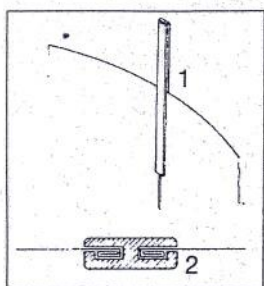


Fig. 17

## 10 - Montaggio delle pareti della piscina

Consigliamo per prima cosa di montare la scala in quanto, è necessaria per le successive operazioni di montaggio e permette di entrare nella piscina.

Poi posizionare la busta con il liner all'interno della piscina prima di iniziare a montare le pareti. Raccomandiamo di indossare dei guanti di sicurezza. Posizionare la parete nel punto in cui verrà in seguito posizionato lo skimmer. Srotolare la parete. Controllare che il foro dello skimmer si trovi nella parte superiore della parete d'acciaio. Il lato della parete rivestito di bianco è quello da posizionare all'esterno. Ad una delle estremità della parete si trova un profilo di giunzione. Staccatelo. Ora è possibile srotolare lentamente il rivestimento d'acciaio all'interno del profilo e allo stesso tempo, inserirlo nella fessura del profilo inferiore. Se possibile, alzare il rivestimento d'acciaio con l'aiuto di altre persone, in



modo tale che non si formino pieghe e state attenti che non ci sia troppo vento, in quanto questo rende più difficile il posizionamento della parete d'acciaio. Posizionare le due estremità della parete d'acciaio molto vicine tra loro, prendere il profilo di giunzione e fissarlo agli estremi piegati del rivestimento d'acciaio. Il margine smussato del profilo di giunzione deve essere rivolto verso l'alto. Un montaggio scorretto e un inserimento forzato del profilo portano al danneggiamento della parete in lamiera e influiscono sulla stabilità e sicurezza della piscina. Introdurre la flangia dello skimmer e fissarlo alla parete mediante viti d'acciaio.

Fig. 18

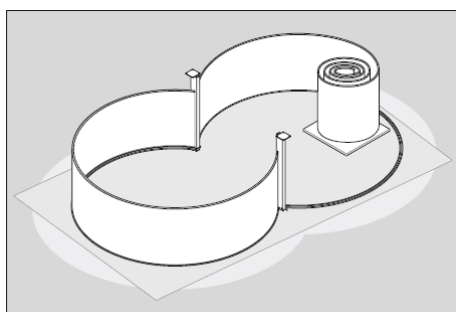


Fig. 19

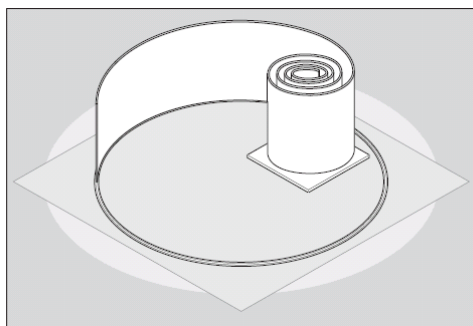


Fig. 20

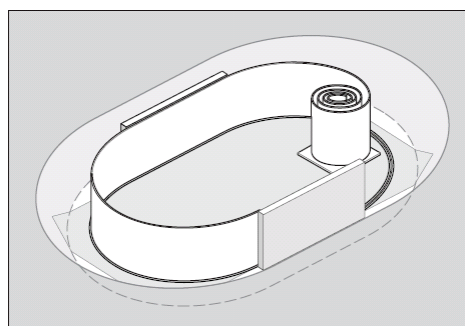


Fig. 21

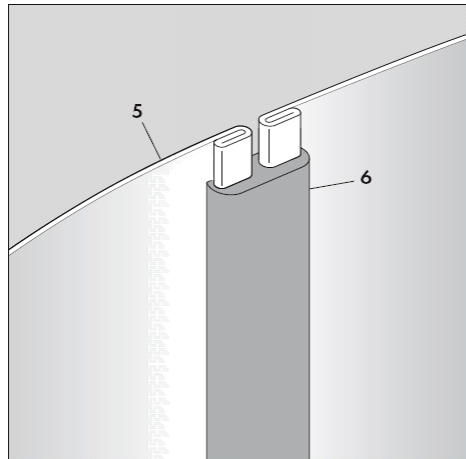


Fig. 22

**Accessori: nel caso si volesse dotare la piscina di ulteriori accessori (bocchette, faretti) è necessario realizzare adesso i fori nel rivestimento d'acciaio.**

## 11 - Fissaggio delle pareti laterali

(Piscine ovali)

In prossimità dei muri dritti la parete deve essere fissata con gli angoli di acciaio forniti in dotazione. I fori necessari per questa operazione devono essere creati e protetti dalla ruggine. Fissare le viti e ricoprirle con del nastro adesivo.

Dimensioni della vasca	Numero di sostegni	Sostegni per il lato lungo	Dimensioni in m
3,20x5,25	6	3	0,75
3,20x6,00	6	3	1,10
3,00x7,00	6	3	1,60
3,50x7,00	6	3	1,40
4,16x8,00	6	3	1,60
4,16x10,00	8	4	1,60
5,00x9,00	6	3	1,60
5,00x11,00	8	4	1,60

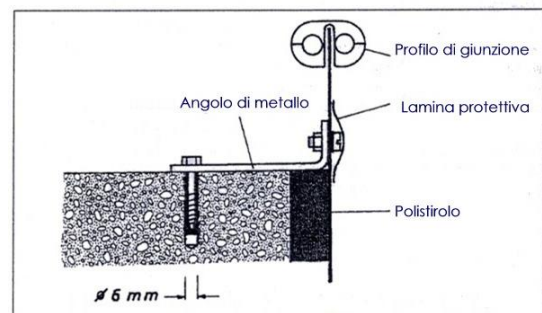


Fig. 23

## 12 - Posa del liner in PVC

Non montate il liner quando fa troppo caldo o troppo freddo. Il liner è composto di materiale termoplastico che si espande col calore e si contrae col freddo. Il liner dovrebbe essere installato a temperature comprese tra +15° C e +25° C perché il liner è più facilmente maneggiabile a queste temperature. A temperature più alte si corre il pericolo di strappare il liner.

Posare il telo al centro della piscina e srotolarlo facendo attenzione che la saldatura tra il fondo e la parte verticale venga a trovarsi contro la parete. Non sfregare mai il telo sul terreno, ma sollevarlo.



Agganciare il bordo superiore del telo alla lamiera fissandolo di tanto in tanto mediante i profili guida superiori in modo tale che non ricada all'interno. Nel caso in cui si formino delle pieghe oblique sulla parte verticale del telo far ruotare leggermente lo stesso nel senso opposto alle pieghe. Una volta agganciato tutto il liner spianare le pieghe sul

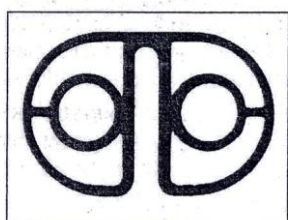
fondo, aiutandosi con uno spazzolone, distendendo il telo dal centro verso le pareti.

### 13 - Riempimento della piscina

Controllare che la linea di giunzione del liner tra il fondo e la parete sia posta esattamente nell'angolo fondo/muro della piscina. Rimuovere le ultime pieghe prima di riempire la piscina.

Poi assicurarsi che il liner si ben salda alle pareti e che non siano presenti delle pieghe.

Se fossero rimaste delle pieghe possono essere facilmente spianate riempiendo la piscina con 2 cm d'acqua. Ora le pieghe possono essere sistemate. L'eliminazione delle pieghe è migliore se si sta all'interno della piscina, senza scarpe, così da poter sistemare il liner con i propri piedi.



Utilizzare solo acqua del rubinetto e non di un pozzo. L'acqua del pozzo spesso contiene particelle di metallo (ferro, manganese) che possono causare ossidazione e lo scolorimento dell'acqua della piscina quando si combinano con i prodotti utilizzati per la cura della piscina.

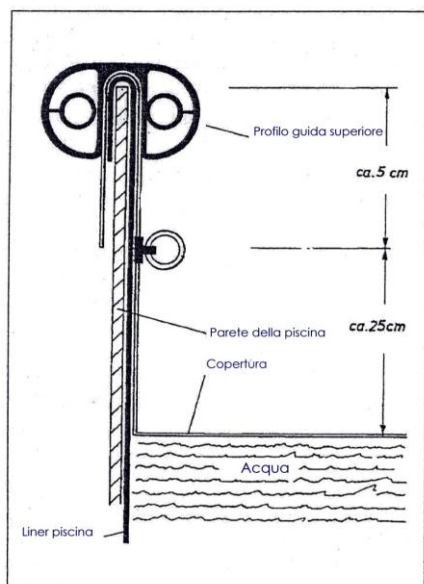
Eeguire questa operazione con grande cura in quanto eventuali pieghe del telo, dopo il riempimento non potranno più essere rimosse.

Assemblare i profili superiori fissandoli tra di loro ed inserirli nella lamiera, tagliando eventualmente l'ultimo profilo per ottenere la giusta lunghezza.

Collegate due pezzi del profilo superiore con i tubi di collegamento e posizionate (premendo) il profilo sul profilo con la scanalatura rivolta verso la parete della piscina. Tuttavia prima di inserire completamente un segmento, agganciategli davanti un secondo segmento e completate man mano in questo modo tutto il profilo superiore. Se si fossero formate delle fessure tra i vari pezzi, è consigliabile smontare il profilo superiore, e far aderire meglio fra di loro i pezzi che lo compongono. In prossimità del punto d'incontro fra il primo e l'ultimo segmento del profilo superiore, può succedere che l'ultimo segmento sia troppo lungo. In questo caso occorre tagliarlo da una parte con una sega di metallo per ottenere la lunghezza esatta.

Per chiudere i due segmenti finali del profilo superiore, staccate le loro estremità dal muro, introducete i tubi di collegamento nell'ultimo pezzo e premete nuovamente l'intero profilo sulla parete della piscina.

In caso di sbalzi di temperatura possono formarsi delle fessure tra i diversi segmenti del profilo superiore: questo è assolutamente normale.



Eventualmente inserire un pezzetto segato in precedenza.

Attenzione: non sedersi o salire in piedi sulla parete della piscina e sul profilo superiore.

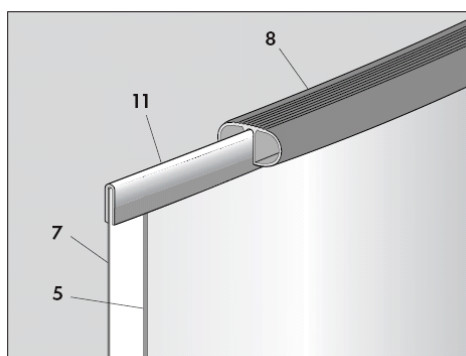
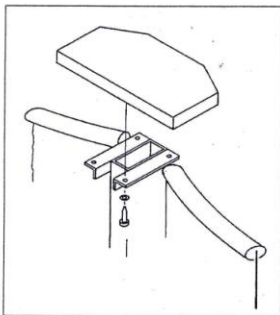


Fig. 24

---

## 14 - Montaggio dei tavoloni

---



(per piscine a forma di ottagono)

Fissate con 4 viti i due tavoloni di copertura sopra i supporti laterali. I tavoloni devono costituire un supporto pulito e ricoprire gli spigoli appuntiti. Non utilizzarli come trampolino.

Fig. 25

---

## 15 - Montaggio dello skimmer, faretti, bocchette o altri accessori

---

Per eliminare le impurità fisiche presenti nell'acqua è necessario equipaggiare la piscina di un impianto di filtrazione.

Prima di montare riempire la piscina con acqua fino a 10 cm al di sotto del punto dove si vogliono installare gli accessori desiderati. In questo modo il liner rimane aderente alla parete.

I fori per lo skimmer, faretti o altri accessori devono essere fatti rigorosamente prima che il liner sia montato.

Prestare attenzione al vento. Prestare attenzione alla direzione del vento. Cercare di posizionare lo skimmer in direzione opposta al vento così che soffiando lo sporco viene spinto verso lo skimmer.

Per ulteriori informazioni circa il montaggio dello skimmer, i faretti alogeni, o altri accessori fare riferimento alle singole istruzioni di montaggio.

Si sottolinea inoltre che tutti i fori per accessori aggiuntivi, come i faretti, bocchette, devono essere rivestiti e sigillati con la vernice protettiva antiruggine o con vernice zincata.

**La garanzia è valida solo se al momento del taglio del rivestimento la lamiera viene protetta con vernice antiruggine.**

---

## 16 - Piscina-Riparazione

---

Se la piscina presenta piccoli fori, può essere tranquillamente riparata senza alcuna difficoltà utilizzando il kit di riparazione: individuare lo strappo, svuotare la vasca fino al punto di rottura, asciugare il telo, mettere alcune gocce di colla sullo strappo e sovrapporvi una pezza, facendo ben aderire.

---

## 17 - Piscina-Invernaggio

---

A fine stagione è necessario seguire alcuni piccoli accorgimenti:

- Lasciare anche in inverno la piscina piena d'acqua. Una piscina che non è riempita o lo è solo in parte può venir danneggiata dal vento (si annulla in questo caso la garanzia).
- Togliere le impurità dal fondo e dalla superficie della vasca.
- Effettuare la disinfestazione delle alghe (per almeno 2/3 volte).
- Regolare il pH al valore neutro (7.2/7.6).

- Mettere in funzione il filtro per alcune ore (poi spegnere il motore).
- Svuotare il cestello dello skimmer dal deposito delle sostanze raccolte e lavarli abbondantemente con acqua corrente.
- Pulire e lavare il filtro.
- Abbassare il livello dell'acqua a circa 10 cm sotto la base dello skimmer e chiudere le bocchette con i tappi di chiusura invernale. Successivamente far defluire l'acqua residua dal filtro, dai tubi, dalle varie connessioni e dallo skimmer, impedendo che ghiacci e danneggi i vari componenti. Riporre il filtro in un luogo riparato e protetto dal gelo. In primavera riempire il cestello del filtro con della nuova sabbia.